



Twin rods cylinders are used when it's necessary to avoid any possible rotation of its linear movement.
Available bores are: Ø32, 40, 50, 63, 80, 100 mm.
There is also the possibility to use Viton seals for high temperatures.

Le vérin bitige Air Work est utilisé dans les cas où le mouvement nécessite une antirotation de la tige.
Les diamètres disponibles: Ø32, 40, 50, 63, 80, 100 mm.
Est aussi possible l'usage des joints en VITON pour hautes températures.

I cilindri ad aste gemellate vengono utilizzati quando è indispensabile impedire la rotazione del movimento lineare dello stelo del cilindro.

Le taglie disponibili sono: Ø32, 40, 50, 63, 80, 100 mm.

C'è anche la possibilità di usare guarnizioni in VITON per alte temperature.

ORDERING CODE / CODIFICATION / CHIAVE DI CODIFICA

C A 0 0 1 0 0 0 0 0 0

Stroke / Course / Corsa

Ø cylinder / Ø vérin / Ø cilindro

SEALS / JOINTS / GUARNIZIONI

| | ROD / TIGE / STELO | PISTON / PISTONE / PISTONE |
|---|--------------------------------------------------|--------------------------------------------------|
| 1 | polyurethane / polyuréthane / poliuretano | polyurethane / polyuréthane / poliuretano |
| 3 | viton / viton / viton (-10C°+ 150C°) | viton / viton / viton (-10C°+ 150C°) |
| 6 | viton / viton / viton (-10C°+ 150C°) | polyurethane / polyuréthane / poliuretano |

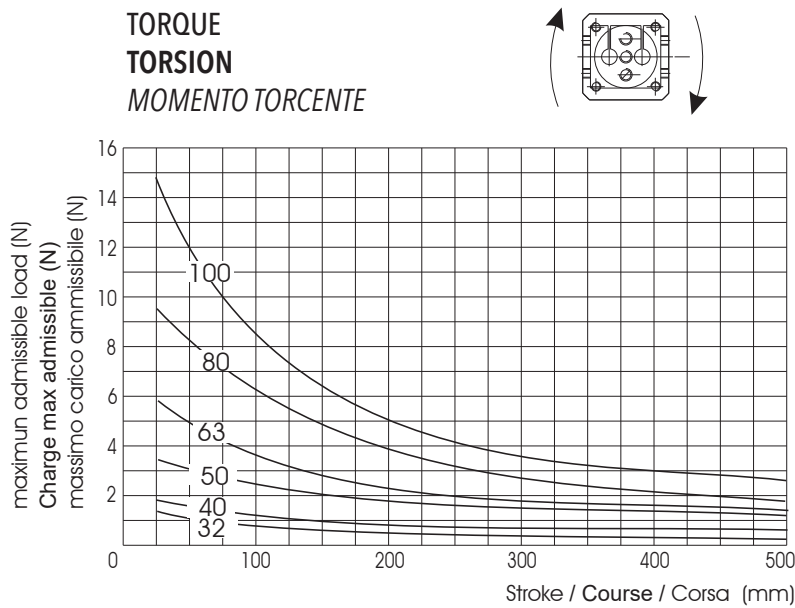
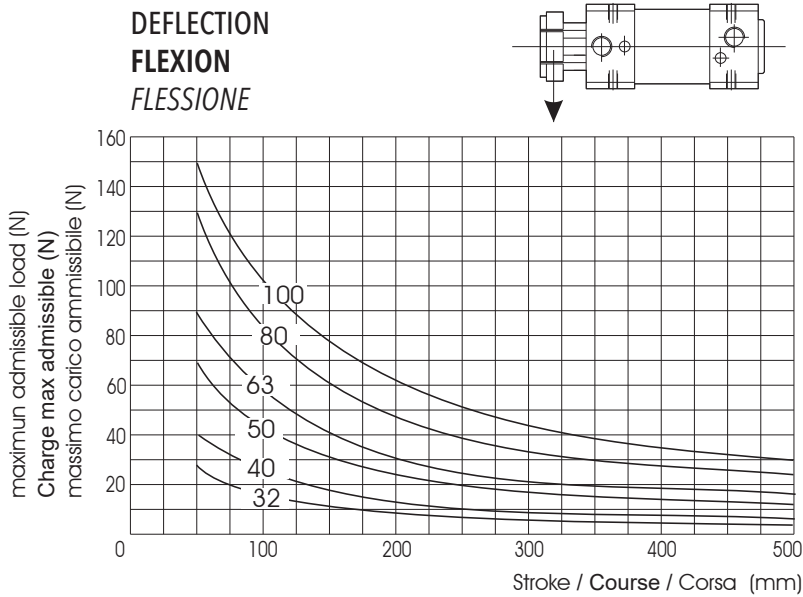
VERSION / VERSION / VERSIONE

| | | |
|----|---------------------------------------------------------------------------------------------------------------------------------|--|
| 01 | double acting cushioned magnetic / double effet amorti magnétique / doppio effetto ammortizzato magnetico | |
| 02 | double acting cushioned non magnetic / double effet amorti non magnétique / doppio effetto ammortizzato non magnetico | |
| 03 | through rod cushioned magnetic / tige traversante amorti magnétique / stelo passante ammortizzato magnetico | |
| 04 | through rod cushioned non magnetic / tige traversante a morti non magnétique / stelo passante ammortizzato non magnetico | |
| 07 | with inox rod cushioned magnetic / tige inox amorti magnétique / con stelo inox ammortizzato magnetico | |
| 08 | with inox rod cushioned non magnetic / tige inox amorti non magnétique / con stelo inox ammortizzato non magnetico | |

TECHNICAL DATA / DONNÉES TECHNIQUES / DATI TECNICI

| | |
|---------------------------------------------------------------------------------------------|-------------------------------------------------------------------------------------------------|
| Sizes / Alésage / Alesaggi | Ø32-40-50-63-80-100 |
| Standard strokes / Course standard / Corse standard | mm 25-50-80-100-125-160-200-250-320-350-400-500 |
| Fluid / Fluide / Fluido | Lubricated or non lubricated air / Air lubrifié ou non / Aria con o senza lubrificazione |
| Operating temperature range / Température d'utilisation / Temperatura di esercizio | Polyurethane / Polyuréthane / Poliuretano: -20°C + 80°C Viton: -10°C + 150°C |
| Max operating pressure / Pression max d'utilisation / Pressione massima di esercizio | 10 bar |
| Force / Force / Forze sviluppate | Technical informations page / Page informations techniques / Pagina dati tecnici |
| Air consumption / Consommation d'air / Consumo aria | Technical informations page / Page informations techniques / Pagina dati tecnici |

LOAD DIAGRAM / **DIAGRAMME DE CHARGE** / **DIAGRAMMA DI CARICO**



SEALS KIT / KIT JONTS / KIT GUARNIZIONI

K Z 3 8 1 0 0 0

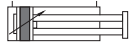
→ Ø cylinder / Ø vérin / Ø cilindro

→ **SEALS / JOINTS / GUARNIZIONI**

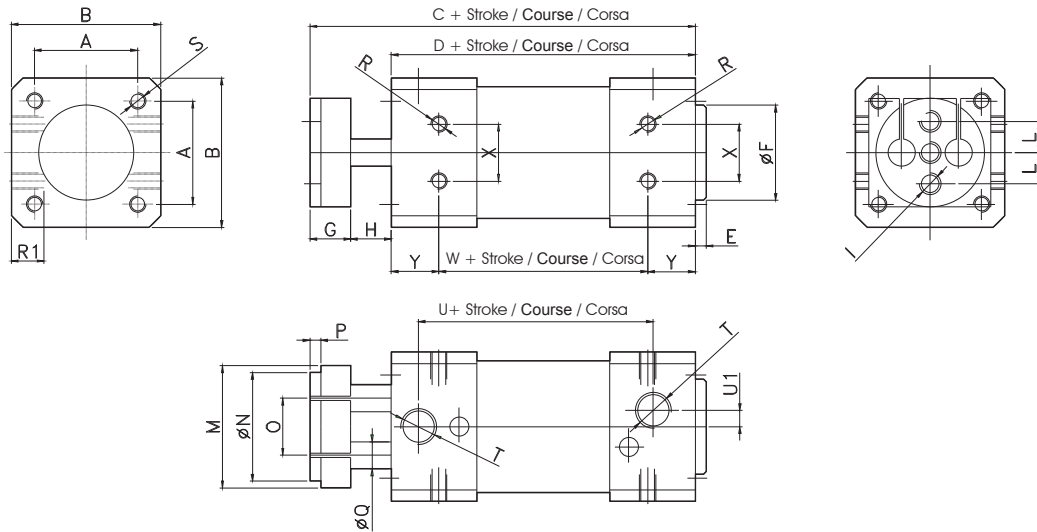
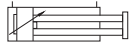
| | ROD / TIGE / STELO | PISTON / PISTON / PISTONE |
|----------|--------------------------------------------------|--------------------------------------------------|
| 1 | polyurethane / polyuréthane / poliuretano | polyurethane / polyuréthane / poliuretano |
| 3 | viton / viton / viton (-10C° + 150C°) | viton / viton / viton (-10C° + 150C°) |
| 6 | viton / viton / viton (-10C° + 150C°) | polyurethane / polyuréthane / poliuretano |

Double acting cushioned
Double effet amorti
Doppio effetto ammortizzato

CODE: CA011.Ø.mm



CODE: CA021.Ø.mm



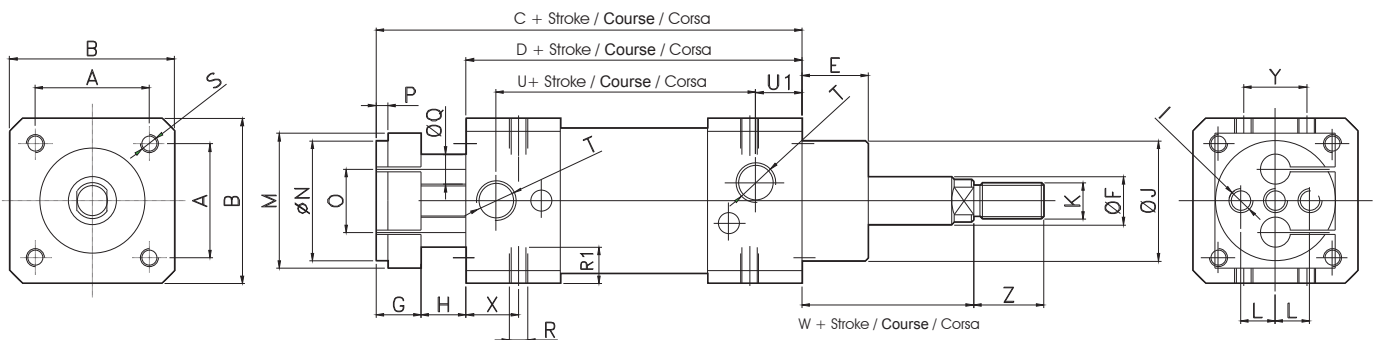
| Ø | A | B | C | D | E | ØF | G | H | I | L | M | ØN | O | P | ØQ | R | R1 | S | T | U | U1 | W | X | Y |
|-----|------|-----|-----|-----|---|----|----|----|-----|------|-----|-----|----|---|----|-----|----|-----|------|------|-----|-----|----|------|
| 32 | 32.5 | 45 | 128 | 102 | 4 | 30 | 15 | 11 | M6 | 9.5 | 40 | 32 | 18 | 4 | 8 | M5 | 8 | M6 | G1/8 | 78 | 4.5 | 72 | 16 | 15 |
| 40 | 38 | 55 | 142 | 112 | 4 | 35 | 15 | 15 | M8 | 11.5 | 45 | 40 | 21 | 4 | 10 | M6 | 10 | M6 | G1/4 | 86.5 | 6 | 77 | 21 | 17.5 |
| 50 | 46.5 | 65 | 151 | 117 | 4 | 40 | 18 | 16 | M8 | 15 | 55 | 50 | 26 | 5 | 12 | M8 | 10 | M8 | G1/4 | 82.5 | 8.5 | 85 | 24 | 16 |
| 63 | 56.5 | 80 | 161 | 125 | 4 | 45 | 22 | 14 | M10 | 19 | 70 | 63 | 35 | 5 | 16 | M8 | 10 | M8 | G3/8 | 89.5 | 8.5 | 89 | 33 | 18 |
| 80 | 72 | 100 | 174 | 136 | 4 | 45 | 22 | 16 | M12 | 25 | 95 | 80 | 46 | 5 | 20 | M10 | 13 | M10 | G3/8 | 100 | 8.5 | 98 | 40 | 19 |
| 100 | 89 | 115 | 181 | 143 | 4 | 55 | 22 | 16 | M12 | 35 | 110 | 100 | 70 | 5 | 20 | M10 | 13 | M10 | G1/2 | 106 | 10 | 105 | 58 | 19 |

Through rod cushioned
Tige traversante amorti
Stelo passante ammortizzato

CODE: CA031.Ø.mm

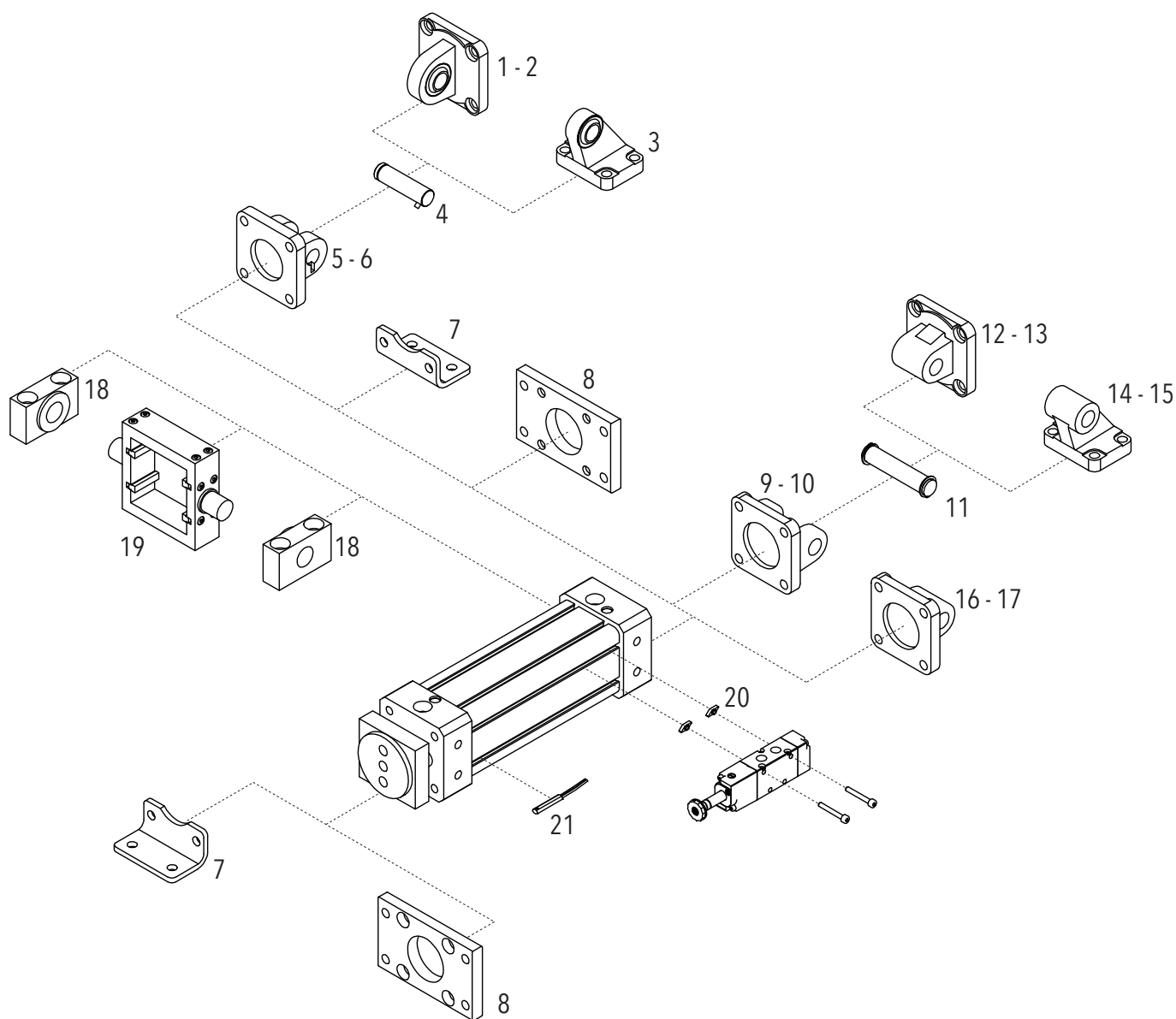


CODE: CA041.Ø.mm



| Ø | A | B | C | D | E | ØF | G | H | I | ØJ | K | L | M | ØN | O | P | ØQ | R | R1 | S | T | U | U1 | W | X | Y |
|-----|------|-----|-----|-----|----|----|----|----|-----|----|----------|------|-----|-----|----|---|----|-----|----|-----|------|------|-----|----|------|----|
| 32 | 32.5 | 45 | 128 | 102 | 20 | 12 | 15 | 11 | M6 | 30 | M10x1.25 | 9.5 | 40 | 32 | 18 | 4 | 8 | M5 | 8 | M6 | G1/8 | 77.5 | 4.5 | 26 | 15 | 16 |
| 40 | 38 | 55 | 142 | 112 | 22 | 16 | 15 | 15 | M8 | 35 | M12x1.25 | 11.5 | 45 | 40 | 21 | 4 | 10 | M6 | 10 | M6 | G1/4 | 86 | 6 | 30 | 17.5 | 21 |
| 50 | 46.5 | 65 | 151 | 117 | 28 | 20 | 18 | 16 | M8 | 40 | M16x15 | 15 | 55 | 50 | 26 | 5 | 12 | M8 | 10 | M8 | G1/4 | 82.5 | 8.5 | 37 | 16 | 24 |
| 63 | 56.5 | 80 | 161 | 125 | 28 | 20 | 22 | 14 | M10 | 45 | M16x15 | 19 | 70 | 63 | 35 | 5 | 16 | M8 | 10 | M8 | G3/8 | 89.5 | 8.5 | 37 | 18 | 33 |
| 80 | 72 | 100 | 174 | 136 | 34 | 25 | 22 | 16 | M12 | 45 | M20x1.5 | 25 | 95 | 80 | 46 | 5 | 20 | M10 | 13 | M10 | G3/8 | 100 | 8.5 | 46 | 19 | 40 |
| 100 | 89 | 115 | 181 | 143 | 38 | 25 | 22 | 16 | M12 | 55 | M20x1.5 | 35 | 110 | 100 | 70 | 5 | 20 | M10 | 13 | M10 | G1/2 | 102 | 10 | 51 | 19 | 58 |

MOUNTING PARTS / ACCESSOIRES DE MONTAGE / ACCESSORI DI FISSAGGIO



| POS. | CODE | DESCRIPTION | MATERIAL |
|------|------------|-----------------------------------------------------------------------------------------------------------|------------------------------------------|
| 1 | AR4226. Ø | Male hinge with articulated head / Chape mâle arrière rotulée / Cerniera maschio con testa snodata | Aluminium / Aluminium / Alluminio |
| 2 | AR4261. Ø | Male hinge with articulated head / Chape mâle arrière rotulée / Cerniera maschio con testa snodata | Steel / Acier / Acciaio |
| 3 | AR4208. Ø | Square joint artic.head / Artic. arrière equerre rotulée / Articolazione a squadra snodata | Steel / Acier / Acciaio |
| 4 | AR41803. Ø | Pin anti-rotation / Axe anti-rotation / Perno antirotazione | Steel / Acier / Acciaio |
| 5 | AR41801. Ø | Narrow female hinge / Chape femelle étroite / Cerniera femmina stretta | Aluminium / Aluminium / Alluminio |
| 6 | AR4212. Ø | Narrow female hinge / Chape femelle étroite / Cerniera femmina stretta | Steel / Acier / Acciaio |
| 7 | AR4152. Ø | Pedestal / Equerre / Piedino | Steel / Acier / Acciaio |
| 8 | AR4151. Ø | Flange / Bride / Flangia | Steel / Acier / Acciaio |
| 9 | AR4147. Ø | Female hinge / Chape arrière femelle / Cerniera femmina | Aluminium / Aluminium / Alluminio |
| 10 | AR4184. Ø | Female hinge / Chape arrière femelle / Cerniera femmina | Steel / Acier / Acciaio |
| 11 | AR4150. Ø | Pivot for hinge / Axe chape arrière / Perno per cerniera | Steel / Acier / Acciaio |

| POS. | CODE | DESCRIPTION | MATERIAL |
|------|-----------|-----------------------------------------------------------------------------------------|------------------------------------------|
| 12 | AR4149. Ø | Male hinge / Chape mâle arrière / Cerniera maschio | Aluminium / Aluminium / Alluminio |
| 13 | AR4186. Ø | Male hinge / Chape mâle arrière / Cerniera maschio | Steel / Acier / Acciaio |
| 14 | AR4156. Ø | Square joint / Articulation equerre / Articolazione a squadra | Aluminium / Aluminium / Alluminio |
| 15 | AR4207. Ø | Square joint / Articulation equerre / Articolazione a squadra | Steel / Acier / Acciaio |
| 16 | AR4149. Ø | Male hinge / Chape mâle arrière / Cerniera maschio | Aluminium / Aluminium / Alluminio |
| 17 | AR4186. Ø | Male hinge / Chape mâle arrière / Cerniera maschio | Steel / Acier / Acciaio |
| 18 | AR4159. Ø | Support for inter. Hinge / Support pour tourillon / Supporto cerniera intermedia | Steel / Acier / Acciaio |
| 19 | AR4158. Ø | Intermediate hinge / Tourillon intermédiaire / Cerniera intermedia | Aluminium / Aluminium / Alluminio |
| 20 | AR4213 | Valve fixing plaque / Fixation pour valve / Piastrina fissaggio valvola | Steel / Acier / Acciaio |
| 21 | AR4019... | Oval switch / Captteur oval / Sensore ovale | |